



中华人民共和国国家知识产权局

STATE INTELLECTUAL PROPERTY OFFICE OF THE PEOPLE'S REPUBLIC OF CHINA

# 无效宣告程序中的证据认定规则

## 专利复审委员会



欢迎关注微信公众号“专利文献众享(patdoc-sipo)”或扫描左侧二维码，获取最新公益讲座信息及专利文献服务。



欢迎添加微信“331546945”，加入微信交流群，获取最多公益讲座资讯和帮助。

### 公益讲座

[www.sipo.gov.cn/wxfw](http://www.sipo.gov.cn/wxfw)

# 目 录



公益讲座

[www.sipo.gov.cn/wxfw](http://www.sipo.gov.cn/wxfw)

## 案例介绍

专利文献

域外证据

使用公开

证人证言

网络证据

外观设计的特殊证据类型

证据所属技术领域

公开性以及公开时间

## 证据 认定

### 基本理论

证明的环节

证据的形式

# 证明的环节

取证

举证

质证

认证

基础

枢纽

枢纽

核心

待证事实

FACTS

# 举证

➤请求人:提无效请求时以及请求日起一个月内; 专利权人:复审委指定的答复期限内。

➤超期证据被接受的例外:

1.针对专利权人提交的反证,在指定期限内补充证据;

2.口审辩论终结前提交公知常识性证据或者用于完善证据链形式的公证文书、原件等证据。

时间?

如何?

➤结合所提交的证据具体说明无效理由。

➤提交外文证据的,需要提交中文译文。

## 未经质证不得作为定案依据

CROSS-EXAMINATION



双方当事人针对对方举出的证据进行质疑和质问;

反驳和攻击对方证据;

帮助和影响合议组的认证。

1

证据资格

2

证明力

3

证据资格与证明力的关系

4

专利审查的特殊之处

# 证据资格



## 证据类型

- 物证
- 书证
- 视听资料
- 证人证言
- 当事人陈述
- 鉴定结论
- 笔录
- 电子证据



# 审查指南中规定的公开形式

01

## 出版物公开

记载有技术或设计内容的独立存在的传播载体，并且应当表明或者有其他证据证明其公开发表或出版的时间。

02

## 使用公开

由于使用而导致技术方案的公开。

03

## 以其他形式公开

主要是指口头公开等。



## 【案例】室外电视天线

## 外观设计



证据1：申请号为**200002387**、公告号为**ES2182658A1**的西班牙《专利公报》



专利权人对证据1的真实性有异议，认为其来源不明。



请求人在口头审理时称证据1可以通过国内网站链接查询得到，口头审理结束后当日提交了加盖有“中国专利信息中心检索业务专用章”的证据1检索件，经核实，证据1与检索件一致，其真实性可以确认。

# 域外和港澳台地区形成的证据

## 域外证据

01

### 公证认证

域外证据应当经所在国公证机关予以证明，并经中华人民共和国驻该国使领馆予以认证，或者履行中华人民共和国与该所在国订立的有关条约中规定的证明手续。

02

### 例外

- ▶ 该证据是能够从香港、澳门、台湾地区外的国内公共渠道获得的。
- ▶ 有其他证据足以证明证据真实性的。
- ▶ 对方当事人认可该证据的真实性的。

## 【案例】饮料罐

## 外观设计



证据1：（2010）京方圆内经证字第30872号公证书，其中附有《New Zealand Fitness》的封面页、第2页、第78页及广告页复印件。



仅由杂志上印制的ISSN号及其内页中刊登的该杂志可以通过邮寄方式订购的广告信息并不能证明其可以通过国内公共渠道获得；而且，请求人未提出可以证明证据1真实性的其他证据；专利权人不认可证据1的真实性。请求人未在口头审理辩论终结前出示证据1的公证认证或其他证明手续，故对证据1的真实性不予确认。

## 【案例】整屏分段灯光显示计时交通信号灯

实用新型



证据1: 1999年5月23日的天津市《今晚报》  
无效理由: 因申请日前公开使用, 缺乏新颖性。



证据1中的照片是一种交通信号灯的外观照片, 从照片中无法得知该信号灯的内部结构和工作过程, 因此, 证据1没有全部公开权利要求1的技术特征, 在没有其他证据予以证明的情况下, 也不能证明证据1中公开的信号灯就是权利要求1的产品, 因此, 不能证明专利技术方案在申请日前已经使用公开。

## 【案例】多功能汽车燃油箱盖

### 实用新型



证据1：常州公证处作出的公证书，其中附有驾驶员张某的声明书，以及从其驾驶车辆上取下其声称为原车配备的油箱盖的照片。



证人未出席口头审理接受质询，在无其他相关证据佐证的情况下，仅凭书面证言不足以认定其所驾驶车辆上的油箱盖即为原车配备。对证据1不予采信。

## 【案例】手机

## 外观设计



**证据1：**深圳公证处出具的公证书，用以证明在美国联邦通信委员会网站页面上搜索“VX1000”的认证信息，可搜索出LGVX1000手机的外观照片，该照片是LG公司2005年6月22日提交给美国联邦通信委员会的，公众最早可获得时间为2005年8月6日。



**反证：**LG电子株式会社于2005年6月20日发送给美国联邦通信委员会的信件复印件，用以证明LG电子株式会社在证据1网页所显示的日期前，曾要求美国联邦通信委员会对照片予以保密。



## 【案例】包装盒（饰品）

## 外观设计



证据：杭州钱塘公证处于2010年出具的公证书，记载耳环的包装盒已由“义乌丽艳工艺饰品厂”于2007年7月11日在网址为[www.ccctg.com](http://www.ccctg.com)的“中国义乌小商品团购网”上公开发布。



反证：金华公信公证处于2010年出具的公证书，证明专利权人在公证处的电脑上，进入[www.ccctg.com](http://www.ccctg.com)网页，先后对“小飞盒子厂”公开发布的“耳环盒2”发布日期进行修改的证明，由此证明中国义乌小商品团购网的发布日期任何人都可以随意修改，因此不能认为网页上的发布日期就是产品的实际公开日期。

# 外观设计的特殊证据类型

授予专利权的外观设计不得与他在申请日以前已经取得的**合法权利**相冲突。

专利法第23条  
第3款规定

**合法权利包括：**商标权、著作权、企业名称权、肖像权、知名商品特有包装或者装潢使用权等。

# 外观设计的特殊证据类型

## 【案例】扑克牌包装盒

## 外观设计



证据：第3214773号商标注册证



商标注册证

“Bee”



请求人对该商标享有专用权，上述注册商标处于有效期内，构成涉案专利权的合法在先权利，可作为证据使用。

## 【案例14】充气糖果

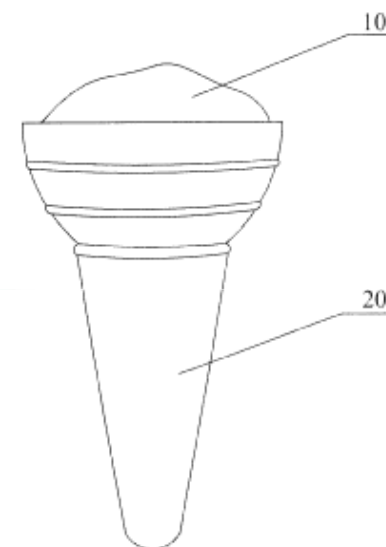
### 实用新型



证据1：CN1129072A，  
一种异形威化果糖及  
其制备方法

证据2：CN2297860Y，  
脆皮蛋筒冰淇淋


证据3：CN2627839Y，  
蛋卷糖葫芦



反证：《中华人民共和国国内贸易行业标准》  
证据中的几种产品与本专利并非同一技术领域，  
无法证明本专利不具备创造性。

## 【案例】双唑泰泡腾片剂及其制备方法


发明



证据：1993年卫生部药典委员会编的《中华人民共和国卫生部药品标准 新药转正标准》

## 【案例】一种通心络药物组合物及应用

发明



证据：中华人民共和国卫生部第（98）卫药标字Z-037号国家标准（新药试行标准转正式标准）颁布件

## 【案例】感应器壁灯

## 外观设计



证据1：宁波海关出具的出口单据副本

证据2：EML科技有限公司存档的运输、销售单据

上述证据表明相同外观设计产品通过海关检验从宁波出口至美国，属于国内公开销售的行为，且制造地在国内，构成使用公开。

## 【案例】点读笔

## 外观设计



证据：2008年6月由湖南少年儿童出版社出版的《卜卜和小拉》，2008年6月第一次印刷



反证：湖南少年儿童出版社有限责任公司出具的书面证明复印件，图书上市时间为2008年8月




焦点：印刷日期2008年6月是否为公开时间？

## 【案例】高强度三位钢丝网

申请日：2002年1月11日

实用新型



证据1：专利号为99800172.4、授权公告号为CN1152991C、**授权公告日为2004年6月9日**的中国发明专利说明书。

请求人认为：该证据的国际公布日为**1999年9月2日**，早于本专利的申请日。在口头审理时，补充提交了证据1的在中国的公开文本CN1256734A，**公开日为2000年6月14日**。





公益讲座

www.sipo.gov.cn/wxfw



# Thank You!

liyingqi@sipo.gov.cn

